



ИЗОКОРСИС

Технический каталог

10.2019

Содержание

1.	Общее описание системы	3
1.1.	Основные характеристики, область применения	4
1.2.	Конструкция трубы	5
2.	Каталог труб и фасонных изделий	7
2.1.	Труба ИЗОКОРСИС	8
2.2.	Труба подгоночная	10
2.3.	Отвод 15 град	11
2.4.	Отвод 30 град	12
2.5.	Отвод 45 град	13
2.6.	Отвод 60 град	14
2.7.	Отвод 90 град	15
2.8.	Отвод 45 град с ревизией	16
2.9.	Отвод 90 град с ревизией	17
2.10.	Отвод 45 град с ревизией и гермовыводами	18
2.11.	Отвод 90 град с ревизией и гермовыводами	19
2.12.	Тройник 45 град	20
2.13.	Тройник 90 град	21
2.14.	Тройник 45 град с гермовыводами	22
2.15.	Тройник 90 град с гермовыводами	23
2.16.	Прочистка	24
2.17.	Ревизия	25
2.18.	Прочистка с гермовыводами	26
2.19.	Ревизия с гермовыводами	27
2.20.	Переход эксцентрический	28
2.21.	Переход ИЗОКОРСИС-АРКТИК	30
2.22.	Переход АРКТИК-ИЗОКОРСИС	31
2.23.	Законцовка	32
2.24.	Заглушка теплоизолированная	33
2.25.	Элемент вывода обогревающих кабелей	34
2.26.	Элемент вывода термодатчиков	35
2.27.	Тройниковое присоединение с ревизией	36
2.28.	Тройниковое присоединение с ревизией и гермовыводами обогревающих кабелей	37
2.29.	Тройниковое присоединение вертикальное	38
2.30.	Кожух защитный разъемный (КЗР)	39
3.	Комплектующие изделия и материалы	40
3.1.	Колодец сварной полиэтиленовый сборный	41
3.2.	Опора хомутовая неподвижная	42
3.3.	Кольцо уплотнительное КОРСИС	43
3.4.	Муфта КОРСИС	44
3.5.	Трубка для соединения кабель-каналов	45
3.6.	Заглушка КОРСИС	46
3.7.	Предохранитель изоляции концевой	47
3.8.	Материалы для фиксации муфт на стыках и ремонта трубопровода	48

Настоящий Технический каталог содержит основную информацию по трубам, фасонным изделиям и комплектующим изделиям и материалам трубных систем ИЗОКОРСИС и ИЗОКОРСИС У.

По специальному заказу возможно изготовление нестандартных фасонных изделий ИЗОКОРСИС (ИЗОКОРСИС У), а также стандартных изделий с характеристиками, отличными от приведенных в настоящем документе.

Более подробную информацию о продукции, а также методические рекомендации по проектированию, строительству и эксплуатации трубных систем ИЗОКОРСИС и ИЗОКОРСИС У можно получить в Технической службе Обособленного подразделения Группы ПОЛИМЕРТЕПЛО в городе Новочебоксарск (далее – Техническая служба ОП ГрПТ).

Группа ПОЛИМЕРТЕПЛО оставляет за собой право изменения и исправления настоящего Технического каталога без предварительного уведомления. Мы рекомендуем перед началом проектирования, строительства и эксплуатации трубопроводов внимательно изучить все необходимые для этого материалы.

Контакты Технической службы ОП ГрПТ:

Россия, 429950, г. Новочебоксарск
Чувашской Республики,
ул. Промышленная, д.19
+7 (8352) 74-40-04 доб. 1350
teh-chb@polyplastic.ru

Контакты центрального офиса
Группы ПОЛИМЕРТЕПЛО:

Россия, 119530, г. Москва,
Очаковское шоссе, д. 18, стр. 3
+7 (495) 745 68 57
info@polymerteplo.ru

1. Общее описание системы

1.1. Основные характеристики, область применения

Трубы и фасонные изделия ИЗОКОРСИС (ИЗОКОРСИС У) предназначены для строительства сетей хозяйственно-бытовой канализации закрытого типа, водоотведения (безнапорной и ливневой канализации, водостоков), сброса промышленных стоков. Трубы ИЗОКОРСИС применяются в любых зонах климатического районирования, в том числе в районах Крайнего Севера и приравненных к ним местностях.

Трубы и фасонные изделия ИЗОКОРСИС (ИЗОКОРСИС У) применяются для бесканальной прокладки, а также для прокладки в проветриваемых подпольях, на мостовых переходах, эстакадах, при условии защиты полиэтиленовой оболочки от воздействия прямых солнечных лучей.



Таблица 1.1. Основные характеристики труб ИЗОКОРСИС

Рабочее давление	безнапорная
Рабочая температура	до плюс 60°C
Диапазон допустимых температур окружающей среды	от минус 70°C до плюс 60°C
Типоразмер рабочей трубы	от 110 до 800 мм
Длина отрезка	до 6 м
Рабочая труба	труба со структурированной стенкой из полиэтилена низкого давления
Теплоизоляция	пенополиуретан (ППУ)
Исполнение	однотрубное; может оснащаться каналом для прокладки нагревательного кабеля

1.2. Конструкция трубы

Трубы ИЗОКОРСИС представляют собой многослойную конструкцию, состоящую из двух соосно расположенных труб КОРСИС, пространство между которыми заполнено теплоизолирующим материалом – пенополиуретаном (ППУ).

В качестве внутренней (рабочей) трубы и защитной трубы-оболочки используются трубы со структурированной стенкой из полиэтилена КОРСИС, имеющие гладкую внутреннюю поверхность и профилированную наружную поверхность в виде гофра, что обуславливает высокую кольцевую жесткость трубы.



1. Внутренняя (рабочая) труба (КОРСИС)
2. Кабель-канал
3. Слой теплоизоляции (пенополиуретан)
4. Защитная труба-оболочка (КОРСИС)

Трубы ИЗОКОРСИС У отличаются от труб ИЗОКОРСИС наличием полиэтиленового кабель-канала, интегрированного в гофры рабочей трубы и предназначенного для системы электрического обогрева.

Торцы тепловой изоляции труб и фасонных изделий имеют гидроизоляционное мастичное покрытие. По специальной заявке гидроизоляционное покрытие может не наноситься, а также могут быть использованы торцевые заглушки изоляции (ТЗИ).

Подрезка труб ИЗОКОРСИС допускается только со стороны патрубка.

Подрезка труб ИЗОКОРСИС У не допускается. Для подгонки длины участка используется элемент "Труба подгоночная", которую допускается подрезать только со стороны патрубка.

Минимальная длина по оболочке подрезанной трубы должна быть не меньше длины муфты КОРСИС для трубы-оболочки.

Подрезка фасонных элементов ИЗОКОРСИС, ИЗОКОРСИС У не допускается.

Изолированные трубы и фасонные изделия имеют маркировку, содержащую следующую информацию:

- наименование предприятия-изготовителя и его товарный знак;
- условное обозначение изделия;
- номер партии;
- отметку отдела технического контроля;
- дату изготовления.

Рабочая труба и защитная труба-оболочка

В качестве рабочей трубы и трубы-оболочки используются трубы со структурированной стенкой из полиэтилена (торговое наименование – КОРСИС), имеющие гладкую внутреннюю и профилированную наружную поверхность в виде гофра. Класс кольцевой жесткости (SN) труб КОРСИС – не ниже 8.

Основные физико-химические характеристики труб КОРСИС приведены в таблице.

Таблица 1.2. Основные физико-химические характеристики труб КОРСИС

Наименование показателя	Значение
1. Плотность, кг/м ³	950-962
2. Индекс расплава, г/10 мин	0,4-0,7
3. Предел текучести при растяжении, МПа	20-25
4. Относительное удлинение при разрыве, %	> 600
5. Температура хрупкости, °С	< -70
6. Модуль изгиба, МПа	1000-1200
7. Ударная прочность, кДж/м ²	нет разрыва

Кабель-каналы

Трубы и фасонные изделия ИЗОКОРСИС У отличаются элементов системы ИЗОКОРСИС наличием полиэтиленовых кабель-каналов, предназначенных для протяжки нагревательных лент. Кабель-канал располагается на 6 часов относительно движения транспортируемой жидкости.

Обогрев трубопроводов ИЗОКОРСИС У производится системами распределенного электрического обогрева. В качестве тепловыделяющих элементов в системах резистивного обогрева используются саморегулирующиеся нагревательные ленты (кабели). Протяжка обогревающих кабелей производится в кабель-каналах в процессе монтажа труб.

Теплоизоляция

В качестве теплоизоляции используется пенополиуретан (ППУ). Толщина слоя теплоизоляции труб ИЗОКОРСИС равна толщине теплоизоляции фасонных изделий; фасонные изделия ИЗОКОРСИС У могут иметь на отдельных участках увеличенную толщину теплоизоляции.

Торцы тепловой изоляции труб и фасонных изделий имеют гидроизоляционное мастичное покрытие. По специальному заказу изделие может быть изготовлено с торцевой заглушкой изоляции (ТЗИ).

Основные характеристики слоя теплоизоляции приведены в таблице 1.3.

Таблица 1.3. Основные характеристики слоя тепловой изоляции

Наименование показателя	Значение
1. Плотность, кг/м ³	50
2. Прочность при сжатии при 10%-ной деформации в радиальном направлении, МПа	≥ 0,3
3. Теплопроводность при температуре среднего слоя теплоизоляции менее 0°С, Вт/м·°С	≤ 0,03
4. Водопоглощение за 24 ч, % по объему	≤ 3

2. Каталог труб и фасонных изделий

2.1. Труба ИЗОКОРСИС

Трубы ИЗОКОРСИС предназначены для применения в системах безнапорной канализации в проветриваемых подпольях, каналах, эстакадах при условии защиты от прямых солнечных лучей, а также для бесканальной прокладки в сезонно промерзающих грунтах.

Труба ИЗОКОРСИС У отличается от трубы ИЗОКОРСИС наличием кабель-канала, предназначенного для прокладки нагревательной ленты.

Трубы поставляются в отрезках длиной до 6 м.

По специальному заказу трубы ИЗОКОРСИС (ИЗОКОРСИС У) могут быть изготовлены с одной или двумя торцевыми заглушками изоляции (ТЗИ). При изготовлении труб с ТЗИ применяется следующая маркировка патрубков: ТЗИ(Z1) – ТЗИ со стороны муфты; ТЗИ(Z2) – ТЗИ со стороны патрубка; ТЗИ(Z1,Z2) – ТЗИ с обеих сторон.

Трубы с ТЗИ со стороны патрубка применяются, как правило, на выпусках из подполья, подвалов домов, лотковых колодцев, камер или помещений, а трубы с ТЗИ со стороны патрубка – на соответствующих вводах в лотковые колодцы или камеры.



Таблица 2.1. Трубы ИЗОКОРСИС (ИЗОКОРСИС У)

Поз	Типоразмер	d_{cp} , мм	D_{cp} , мм	S_{min} , мм	k_1 , мм	k_2 , мм	Масса, кг/м
1	110/200	94	171	23,0	91,5	86,0 - 91,5	4,0
2	110/250	94	215	45,0	91,5	86,0 - 91,5	6,4
3	160/250*	136	215	18,5	100,0	91,6 - 100,0	6,3
4	160/315	136	271	46,5	100,0	91,6 - 100,0	9,7
5	200/315	171	271	27,0	110,0	98,0 - 110,0	10,0
6	200/400	171	343	63,0	110,0	98,0 - 110,0	15,0
7	250/400	209	343	36,0	105,0	88,0 - 105,0	15,6
8	315/500	263	427	45,5	135,0	114,0 - 135,0	23,8
9	400/630	335	535	52,5	181,0	181,0	35,4
10	500/800	418	687	77,0	215,0	125,0	61,8
11	630/1000	527	851	90,5	216,5	216,5	89,8
12	800/1200	669	1030	80,0	211,0	211,0	137,0

* Труба производится только в варианте ИЗОКОРСИС (без кабель-канала).
Трубы поставляются в отрезках длиной L до 6 м.

Примеры условного обозначения

Труба ИЗОКОРСИС номинальным наружным диаметром 110 мм, с номинальной кольцевой жесткостью рабочей трубы SN8 с тепловой изоляцией из пенополиуретана, в трубе-оболочке номинальным наружным диаметром 200 мм и номинальной кольцевой жесткостью SN8:

Труба ИЗОКОРСИС 110 SN8/200 SN8
ТУ 22.21.21-008-48532278-2017

Труба ИЗОКОРСИС У номинальным наружным диаметром 110 мм, номинальной кольцевой жесткостью рабочей трубы SN8 с тепловой изоляцией из пенополиуретана в трубе-оболочке номинальным наружным диаметром 200 мм и номинальной кольцевой жесткостью SN8, с кабель-каналом:

Труба ИЗОКОРСИС У 110 SN8/200 SN8
ТУ 22.21.21-009-48532278-2017

Труба ИЗОКОРСИС У номинальным наружным диаметром 110 мм, номинальной кольцевой жесткостью рабочей трубы SN8 с тепловой изоляцией из пенополиуретана в трубе-оболочке номинальным наружным диаметром 200 мм и номинальной кольцевой жесткостью SN8, с торцевой заглушкой изоляции со стороны патрубка:

Труба ИЗОКОРСИС У 110 SN8/200 SN8 ТЗИ (Z2)
ТУ 22.21.21-009-48532278-2017

2.2. Труба подгоночная

Используется для подгонки длины участка трубопровода между фасонными изделиями ИЗОКОРСИС У в построечных условиях; устанавливается на каждом участке последним по ходу движения среды: перед фасонными изделиями в колодцах (или перед штуцером ПЭ колодца), а также на участках между присоединениями, прочистками, ревизиями и стояками (в любой комбинации) надземных трубопроводов в проветриваемом подполье и т.д.

Обрезка подгоночной трубы производится с учетом необходимости формирования нового патрубка. Подгоночные трубы можно обрезать только со стороны патрубка с шагом, равным шагу гофр оболочки трубы.

Варианты исполнения:

- с кабель-каналом (ИЗОКОРСИС У).



Таблица 2.2. Трубы подгоночные

Поз	Типоразмер	d _{cp} , мм	D _{cp} , мм	S _{min} , мм	L, мм	k1, мм	k2, мм	Масса, кг
1	110/200	94	171	23,0	1000	91,5	86,0 - 91,5	4,0
2	110/250	94	215	45,0	1000	91,5	86,0 - 91,5	6,4
3	160/315	136	271	46,5	1000	100,0	91,6 - 100,0	9,7
4	200/315	171	271	27,0	1500	110,0	98,0 - 110,0	15,0
5	200/400	171	343	63,0	1500	110,0	98,0 - 110,0	22,5
6	250/400	209	343	36,0	1500	105,0	88,0 - 105,0	23,4
7	315/500	263	427	45,5	1500	135,0	114,0 - 135,0	35,7
8	400/630	335	535	52,5	1500	181,0	181,0	53,1
9	500/800	418	687	77,0	1500	215,0	125,0	92,7
10	630/1000	527	851	90,5	1500	216,5	216,5	134,7
11	800/1200	669	1030	80,0	1500	211,0	211,0	205,5

Пример условного обозначения

Труба подгоночная ИЗОКОРСИС У номинальным наружным диаметром 110 мм, с номинальной кольцевой жесткостью рабочей трубы SN8 с тепловой изоляцией из пенополиуретана, в трубе-оболочке номинальным наружным диаметром 200 мм и номинальной кольцевой жесткостью SN8, с кабель-каналом, длиной 1000 мм:

Труба подгоночная ИЗОКОРСИС У 110 SN8/200 SN8 L=1000
ТУ 22.21.21-008-48532278-2017

2.3. Отвод 15 град

Изделие применяется для изменения направления потока жидкости в трубопроводе на угол 15 градусов.

Варианты исполнения:

- без кабель-канала (ИЗОКОРСИС);
- с кабель-каналом (ИЗОКОРСИС У).

В зависимости от расположения кабель-канала различают 4 типа отводов 15 град ИЗОКОРСИС У.



Таблица 2.3. Отводы 15 град

Поз	Типоразмер	L1, мм	L2, мм	Масса, кг
1	110/200	213	213	1,8
2	110/250	249	249	3,2
3*	160/250	249	249	3,2
4	160/315	308	267	5,6
5	200/315	308	267	5,8
6	200/400	411	411	12,4
7	250/400	411	411	12,9
8	315/500	411	351	18,2
9	400/630	483	408	31,6

* Изделие производится только в варианте ИЗОКОРСИС (без кабель-канала).

Глубина входной муфты и длина выходного патрубка равны аналогичным параметрам труб ИЗОКОРСИС (значения k1 и k2 соответственно) (см. таблицу 2.1).

Пример условного обозначения

Отвод 15 град ИЗОКОРСИС номинальным наружным диаметром 110 мм, номинальной кольцевой жесткостью SN8 с изоляцией из пенополиуретана в трубе-оболочке номинальным наружным диаметром 200 мм и номинальной кольцевой жесткостью SN8:

Отвод 15° ИЗОКОРСИС 110 SN8/200 SN8
ТУ 22.21.21-008-48532278-2017

2.4. Отвод 30 град

Изделие применяется для изменения направления потока жидкости в трубопроводе на угол 30 градусов.

Варианты исполнения:

- без кабель-канала (ИЗОКОРСИС);
- с кабель-каналом (ИЗОКОРСИС У).

В зависимости от расположения кабель-канала различают 4 типа отводов 30 град ИЗОКОРСИС У.



Таблица 2.4. Отводы 30 град

Поз	Типоразмер	L1, мм	L2, мм	Масса, кг
1	110/200	228	211	1.8
2	110/250	261	234	3.2
3*	160/250	261	234	3.2
4	160/315	330	288	6.0
5	200/315	330	288	6.2
6	200/400	487	445	14.0
7	250/400	487	445	14.6
8	315/500	517	407	22.0
9	400/630	740	671	50.0

* Изделие производится только в варианте ИЗОКОРСИС (без кабель-канала).

Глубина входной муфты и длина выходного патрубка равны аналогичным параметрам труб ИЗОКОРСИС (значения k1 и k2 соответственно) (см. таблицу 2.1).

Пример условного обозначения

Отвод 30 град ИЗОКОРСИС номинальным наружным диаметром 110 мм, номинальной кольцевой жесткостью SN8 с изоляцией из пенополиуретана в трубе-оболочке номинальным наружным диаметром 200 мм и номинальной кольцевой жесткостью SN8:

Отвод 30° ИЗОКОРСИС 110 SN8/200 SN8
ТУ 22.21.21-008-48532278-2017

2.5. Отвод 45 град

Изделие применяется для изменения направления потока жидкости в трубопроводе на угол 45 градусов.

Варианты исполнения:

- без кабель-канала (ИЗОКОРСИС);
- с кабель-каналом (ИЗОКОРСИС У).

В зависимости от расположения кабель-канала различают 4 типа отводов 45 град ИЗОКОРСИС У.



Таблица 2.5. Отводы 45 град

Поз	Типоразмер	L1, мм	L2, мм	Масса, кг
1	110/200	221	186	1.7
2	110/250	377	377	4.9
3*	160/250	377	377	4.8
4	160/315	403	400	7.8
5	200/315	403	400	8.1
6	200/400	473	466	14.1
7	250/400	473	466	14.7
8	315/500	611	431	24.8
9	400/630	570	556	39.9

* Изделие производится только в варианте ИЗОКОРСИС (без кабель-канала).

Глубина входной муфты и длина выходного патрубка равны аналогичным параметрам труб ИЗОКОРСИС (значения k1 и k2 соответственно) (см. таблицу 2.1).

Пример условного обозначения

Отвод 45 град ИЗОКОРСИС номинальным наружным диаметром 110 мм, номинальной кольцевой жесткостью SN8 с изоляцией из пенополиуретана в трубе-оболочке номинальным наружным диаметром 200 мм и номинальной кольцевой жесткостью SN8:

Отвод 45° ИЗОКОРСИС 110 SN8/200 SN8
ТУ 22.21.21-008-48532278-2017

2.6. Отвод 60 град

Изделие применяется для изменения направления потока жидкости в трубопроводе на угол 60 градусов.

Варианты исполнения:

- без кабель-канала (ИЗОКОРСИС);
- с кабель-каналом (ИЗОКОРСИС У).

В зависимости от расположения кабель-канала различают 4 типа отводов 60 град ИЗОКОРСИС У.



Таблица 2.6. Отводы 60 град

Поз	Типоразмер	L1, мм	L2, мм	Масса, кг
1	110/200	362	313	2.7
2	110/250	397	370	5.0
3*	160/250	397	370	4.9
4	160/315	491	449	9.2
5	200/315	491	449	9.4
6	200/400	562	513	16.2
7	250/400	562	513	16.8
8	315/500	665	607	30.3
9	400/630	779	788	55.5

* Изделие производится только в варианте ИЗОКОРСИС (без кабель-канала).

Глубина входной муфты и длина выходного патрубка равны аналогичным параметрам труб ИЗОКОРСИС (значения k1 и k2 соответственно) (см. таблицу 2.1).

Пример условного обозначения

Отвод 60 град ИЗОКОРСИС номинальным наружным диаметром 110 мм, номинальной кольцевой жесткостью SN8 с изоляцией из пенополиуретана в трубе-оболочке номинальным наружным диаметром 200 мм и номинальной кольцевой жесткостью SN8:

Отвод 60° ИЗОКОРСИС 110 SN8/200 SN8
ТУ 22.21.21-008-48532278-2017

2.7. Отвод 90 град

Изделие применяется для изменения направления потока жидкости в трубопроводе на угол 90 градусов.

Варианты исполнения:

- без кабель-канала (ИЗОКОРСИС);
- с кабель-каналом (ИЗОКОРСИС У).

В зависимости от расположения кабель-канала различают 4 типа отводов 90 град ИЗОКОРСИС У.



Таблица 2.7. Отводы 90 град

Поз	Типоразмер	L1, мм	L2, мм	Масса, кг
1	110/200	419	399	3.3
2	110/250	558	558	7.2
3*	160/250	558	558	7.1
4	160/315	632	632	12.3
5	200/315	632	632	12.7
6	200/400	713	710	21.4
7	250/400	713	710	22.2
8	315/500	703	703	33.5
9	400/630	932	1006	68.7

* Изделие производится только в варианте ИЗОКОРСИС (без кабель-канала).

Глубина входной муфты и длина выходного патрубка равны аналогичным параметрам труб ИЗОКОРСИС (значения k1 и k2 соответственно) (см. таблицу 2.1).

Пример условного обозначения

Отвод 90 град ИЗОКОРСИС номинальным наружным диаметром 110 мм, номинальной кольцевой жесткостью SN8 с изоляцией из пенополиуретана в трубе-оболочке номинальным наружным диаметром 200 мм и номинальной кольцевой жесткостью SN8:

Отвод 90° ИЗОКОРСИС 110 SN8/200 SN8
ТУ 22.21.21-008-48532278-2017

2.8. Отвод 45 град с ревизией

Изделие применяется в местах изменения направления трубопровода на 45 градусов; размещается в смотровых колодцах или камерах безлоткового типа, а также в проветриваемых подпольях.

Варианты исполнения:

- без кабель-канала (ИЗОКОРСИС);
- с кабель-каналом (ИЗОКОРСИС У).

В зависимости от направления поворота потока различают 2 типа отводов 45 град с ревизией ИЗОКОРСИС У.

Резьбовая крышка ревизии с резиновой прокладкой входит в состав изделия и обеспечивает герметичность соединения при давлении до 0,05 МПа.

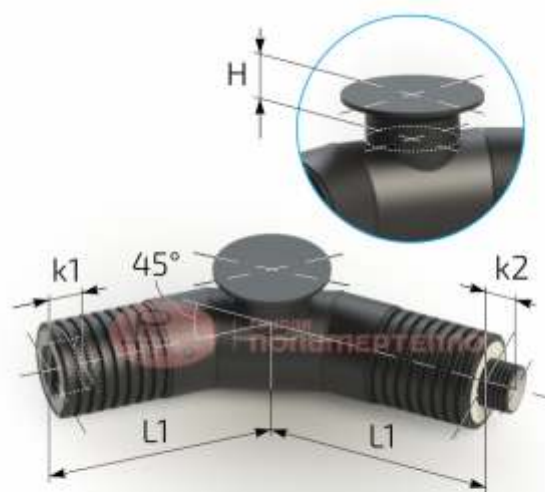


Таблица 2.8. Отводы 45 град с ревизией

Поз	Типоразмер	L1, мм	H, мм	Масса, кг
1	110/200	570	350	5,5
2	110/250	690	400	7,8
3*	160/250	690	400	10,6
4	160/315	760	465	16,4
5	200/315	760	465	17,9
6	200/400	840	550	26,4
7	250/400	840	550	29,7
8	315/500	1025	650	53,2
9	400/630	1210	780	95,7

* Изделие производится только в варианте ИЗОКОРСИС (без кабель-канала).

Глубина входной муфты и длина выходного патрубка равны аналогичным параметрам труб ИЗОКОРСИС (значения k1 и k2 соответственно) (см. таблицу 2.1).

Пример условного обозначения

Отвод 45 град с ревизией ИЗОКОРСИС У номинальным наружным диаметром 110 мм, номинальной кольцевой жесткостью SN8 с изоляцией из пенополиуретана в трубе-оболочке номинальным наружным диаметром 200 мм и номинальной кольцевой жесткостью SN8, с кабель-каналом, тип 1:

Отвод 45° с ревизией ИЗОКОРСИС У 110 SN8/200 SN8 тип 1
ТУ 22.21.21-008-48532278-2017

2.9. Отвод 90 град с ревизией

Изделие применяется в местах изменения направления трубопровода на 90 градусов; размещается в смотровых колодцах или камерах безлоткового типа, а также в проветриваемых подпольях.

Варианты исполнения:

- без кабель-канала (ИЗОКОРСИС);
- с кабель-каналом (ИЗОКОРСИС У).

В зависимости от направления поворота потока различают 2 типа отводов 90 град с ревизией ИЗОКОРСИС У.

Резьбовая крышка ревизии с резиновой прокладкой входит в состав изделия и обеспечивает герметичность соединения при давлении до 0,05 МПа.



Таблица 2.9. Отводы 90 град с ревизией

Поз	Типоразмер	L1, мм	H, мм	Масса, кг
1	110/200	680	350	6,0
2	110/250	825	400	8,4
3*	160/250	825	400	12,0
4	160/315	925	465	18,2
5	200/315	925	465	20,5
6	200/400	975	550	29,1
7	250/400	975	550	32,4
8	315/500	1190	650	58,2
9	400/630	1410	780	104,8

* Изделие производится только в варианте ИЗОКОРСИС (без кабель-канала).

Глубина входной муфты и длина выходного патрубка равны аналогичным параметрам труб ИЗОКОРСИС (значения k1 и k2 соответственно) (см. таблицу 2.1).

Пример условного обозначения

Отвод 90 град с ревизией ИЗОКОРСИС У номинальным наружным диаметром 110 мм, номинальной кольцевой жесткостью SN8 с изоляцией из пенополиуретана в трубе-оболочке номинальным наружным диаметром 200 мм и номинальной кольцевой жесткостью SN8, с кабель-каналом, тип 1:

Отвод 90° с ревизией ИЗОКОРСИС У 110 SN8/200 SN8 тип 1
ТУ 22.21.21-008-48532278-2017

2.10. Отвод 45 град с ревизией и гермовыводами

Изделие применяется в местах изменения направления трубопровода на 45 градусов; размещается в смотровых колодцах или камерах безлоткового типа.

Варианты исполнения:

– с кабель-каналом (ИЗОКОРСИС У).

В зависимости от направления поворота потока различают 2 типа отводов 45 град с ревизией и гермовыводами ИЗОКОРСИС У.

Резьбовая крышка ревизии с резиновой прокладкой входит в состав изделия и обеспечивает герметичность соединения при давлении до 0,05 МПа.

По специальному заказу возможно изготовление отводов с углами от 10 до 85 град (с шагом 5 град). Параметры изделий предоставляются Технической службой ОП ГрПТ по запросу.



Таблица 2.10. Отводы 45 град с ревизией и гермовыводами

Поз	Типоразмер	D1, мм	L1, мм	H, мм	Масса, кг
1	110/200	315	730	465	9.7
2	110/250	355	755	505	13.0
3	160/315	400	805	550	19.7
4	200/315	400	805	550	21.6
5	200/400	500	955	650	33.7
6	250/400	500	955	650	37.8
7	315/500	630	1100	780	67.0
8	400/630	710	1210	860	101.2

Глубина входной муфты и длина выходного патрубка равны аналогичным параметрам труб ИЗОКОРСИС (значения k1 и k2 соответственно) (см. таблицу 2.1).

Пример условного обозначения

Отвод 45 град с ревизией и гермовыводами для нагревательных лент ИЗОКОРСИС У номинальным наружным диаметром 110 мм, номинальной кольцевой жесткостью SN8 с изоляцией из пенополиуретана в трубе-оболочке номинальным наружным диаметром 200 мм и номинальной кольцевой жесткостью SN8, тип 1:

Отвод 45° с ревизией и выводами ОК ИЗОКОРСИС У 110 SN8/200 SN8 тип 1
ТУ 22.21.21-008-48532278-2017

2.11. Отвод 90 град с ревизией и гермовыводами

Изделие применяется в местах изменения направления трубопровода на 90 градусов; размещается в смотровых колодцах или камерах безлоткового типа.

Варианты исполнения:

– с кабель-каналом (ИЗОКОРСИС У).

В зависимости от расположения кабель-канала различают 2 типа отводов 90 град с ревизией и гермовыводами ИЗОКОРСИС У.

Резьбовая крышка ревизии с резиновой прокладкой входит в состав изделия и обеспечивает герметичность соединения при давлении до 0,05 МПа.

По специальному заказу возможно изготовление отводов с углами от 10 до 85 град (с шагом 5 град). Параметры изделий предоставляются Технической службой ОП ГрПТ по запросу.



Таблица 2.11. Отводы 90 град с ревизией и гермовыводами

Поз	Типоразмер	D1, мм	L1, мм	H, мм	Масса, кг
1	110/200	315	830	465	10.4
2	110/250	355	885	505	14.5
3	160/315	400	940	550	21.8
4	200/315	400	940	550	23.9
5	200/400	500	1120	650	34.7
6	250/400	500	1120	650	42.0
7	315/500	630	1300	780	75.1
8	400/630	710	1405	860	111.2

Глубина входной муфты и длина выходного патрубка равны аналогичным параметрам труб ИЗОКОРСИС (значения k1 и k2 соответственно) (см. таблицу 2.1).

Пример условного обозначения

Отвод 90 град с ревизией и гермовыводами для нагревательных лент ИЗОКОРСИС У номинальным наружным диаметром 160 мм, номинальной кольцевой жесткостью SN8 с изоляцией из пенополиуретана в трубе-оболочке номинальным наружным диаметром 315 мм и номинальной кольцевой жесткостью SN8, тип 1:

Отвод 90° с ревизией и выводами ОК ИЗОКОРСИС У 160 SN8/315 SN8 тип 1
ТУ 22.21.21-008-48532278-2017

2.12. Тройник 45 град

Изделие предназначено для устройства присоединений под углом 45 градусов к основному трубопроводу.

Варианты исполнения:

- без кабель-каналов (ИЗОКОРСИС);
- с кабель-каналами (ИЗОКОРСИС У).

В зависимости от расположения кабель-каналов различают 6 типов тройников 45 град ИЗОКОРСИС У.

Тройники 45 град ИЗОКОРСИС на типы не подразделяются.



Таблица 2.12. Тройники 45 град

Поз	Типоразмер	L1, мм	L2, мм	L3, мм	Масса, кг
1	110/200	474	271	474	4,9
2	110/250	584	421	584	10,2
3*	160/250	584	421	584	10,1
4	160/315	692	439	692	17,7
5	200/315	692	439	692	18,3
6	200/400	827	523	827	32,7
7	250/400	827	523	827	34,0
8	315/500	992	636	992	62,4
9	400/630	1216	841	1216	115,9

* Изделие производится только в варианте ИЗОКОРСИС (без кабель-канала).

Глубина входной муфты и длина выходного патрубка равны аналогичным параметрам труб ИЗОКОРСИС (значения k1 и k2 соответственно) (см. таблицу 2.1).

Пример условного обозначения

Тройник 45 град ИЗОКОРСИС номинальным наружным диаметром 110 мм, номинальной кольцевой жесткостью SN8 с изоляцией из пенополиуретана в трубе-оболочке номинальным наружным диаметром 200 мм и номинальной кольцевой жесткостью SN8:

Тройник 45° ИЗОКОРСИС 110 SN8/200 SN8
ТУ 22.21.21-008-48532278-2017

2.13. Тройник 90 град

Изделие предназначено для устройства присоединений под углом 90 градусов к основному трубопроводу.

Варианты исполнения:

- без кабель-каналов (ИЗОКОРСИС);
- с кабель-каналами (ИЗОКОРСИС У).

В зависимости от расположения кабель-каналов различают 6 типов тройников 90 град ИЗОКОРСИС У.

Тройники 90 град ИЗОКОРСИС на типы не подразделяются.



Таблица 2.13. Тройники 90 град

Поз	Типоразмер	L1, мм	L2, мм	H, мм	Масса, кг
1	110/200	351	390	351	4.9
2	110/250	412	492	412	9.6
3*	160/250	412	492	412	9.4
4	160/315	466	532	466	16.4
5	200/315	466	532	466	16.9
6	200/400	554	665	554	30.7
7	250/400	554	665	554	32.0
8	315/500	648	763	648	57.2
9	400/630	783	993	783	106.0

* Изделие производится только в варианте ИЗОКОРСИС (без кабель-канала).

Глубина входной муфты и длина выходного патрубка равны аналогичным параметрам труб ИЗОКОРСИС (значения k1 и k2 соответственно) (см. таблицу 2.1).

Пример условного обозначения

Тройник 90 град ИЗОКОРСИС У номинальным наружным диаметром 110 мм, номинальной кольцевой жесткостью SN8 с изоляцией из пенополиуретана в трубе-оболочке номинальным наружным диаметром 200 мм и номинальной кольцевой жесткостью SN8, тип 1:

Тройник 90° ИЗОКОРСИС У 110 SN8/200 SN8 тип 1
ТУ 22.21.21-008-48532278-2017

2.14. Тройник 45 град с гермовыводами

Изделие предназначено для устройства присоединений под углом 45 градусов к основному трубопроводу и вывода концов нагревательных лент.

Варианты исполнения:

– с кабель-каналами (ИЗОКОРСИС У).

В зависимости от расположения кабель-каналов различают 12 типов изделия.



Таблица 2.14. Тройники 45 град с гермовыводами

Поз	Типоразмер	D1, мм	L1, мм	L2, мм	L3, мм	Масса, кг
1	110/200	315	535	365	560	11,9
2	110/250	355	640	470	660	18,6
3	160/315	400	735	400	750	24,3
4	200/315	400	735	400	750	24,6
5	200/400	500	880	475	900	43,9
6	250/400	500	880	475	900	44,4
7	315/500	630	1060	575	1090	84,4
8	400/630	710	1260	805	1280	138,7

Глубина входной муфты и длина выходного патрубка равны аналогичным параметрам труб ИЗОКОРСИС (значения k1 и k2 соответственно) (см. таблицу 2.1).

Пример условного обозначения

Тройник 45 град ИЗОКОРСИС У номинальным наружным диаметром 110 мм, номинальной кольцевой жесткостью SN8 с изоляцией из пенополиуретана в трубе-оболочке номинальным наружным диаметром 200 мм и номинальной кольцевой жесткостью SN8, тип 13:

Тройник 45° ИЗОКОРСИС У 110 SN8/200 SN8 тип 13
ТУ 22.21.21-008-48532278-2017

2.15. Тройник 90 град с гермовыводами

Изделие предназначено для устройства соединений под углом 90 градусов к основному трубопроводу и вывода концов нагревательных лент.

Варианты исполнения:

– с кабель-каналами (ИЗОКОРСИС У).

В зависимости от расположения кабель-каналов различают 12 типов изделия.



Таблица 2.15. Тройники 90 град с гермовыводами

Поз	Типоразмер	D1, мм	L1, мм	L2, мм	H, мм	Масса, кг
1	110/200	315	355	355	410	8,6
2	110/250	355	415	415	465	12,7
4	160/315	400	470	470	510	17,8
5	200/315	400	470	470	510	18,1
6	200/400	500	555	555	605	32,0
7	250/400	500	555	555	605	32,4
8	315/500	630	650	650	715	59,3
9	400/630	710	785	785	825	96,4

Глубина входной муфты и длина выходного патрубка равны аналогичным параметрам труб ИЗОКОРСИС (значения k1 и k2 соответственно) (см. таблицу 2.1).

Пример условного обозначения

Тройник 90 град ИЗОКОРСИС У номинальным наружным диаметром 110 мм, номинальной кольцевой жесткостью SN8 с изоляцией из пенополиуретана в трубе-оболочке номинальным наружным диаметром 200 мм и номинальной кольцевой жесткостью SN8, тип 13:

Тройник 90° ИЗОКОРСИС У 110 SN8/200 SN8 тип 13
ТУ 22.21.21-008-48532278-2017

2.16. Прочистка

Изделие оснащено съемной теплоизолированной крышкой предназначено для выполнения работ по прочистке трубопровода в одном направлении. В отдельных случаях прочистка может быть использована для обеспечения проветривания канализационных систем с целью недопущения возникновения вакуума при залповых сбросах стоков с полным наполнением трубы.

Варианты исполнения:

- без кабель-канала (ИЗОКОРСИС);
- с кабель-каналом (ИЗОКОРСИС У).

Различают 2 типа изделия:

- тип 1 – изделие с теплоизолированной ПЭ резьбовой крышкой;
- тип 2 – изделие с теплоизолированной ПЭ крышкой и ПЭ патрубком диаметром 63–100 мм.

По специальному заказу прочистка может быть изготовлена с торцевой заглушкой изоляции.



Резьбовая ПЭ теплоизолированная крышка с резиновой прокладкой входит в состав изделия и обеспечивает герметичность соединения при давлении до 0,05 МПа.

Таблица 2.16. Прочистки

Поз	Типоразмер	L1, мм	L2, мм	L3, мм	Масса, тип 1 (тип 2), кг
1	110/200	474	270	495	5,7 (5,6)
2	110/250	584	421	545	11,0 (10,9)
3*	160/250	584	421	545	10,9 (10,7)
4	160/315	692	439	625	17,9 (17,7)
5	200/315	692	439	625	18,4 (18,1)
6	200/400	827	523	720	33,2 (33,6)
7	250/400	827	523	720	34,1 (33,6)
8	315/500	992	635	850	61,1 (60,3)
9	400/630	1210	841	995	109,4 (108,2)

* Изделие производится только в варианте ИЗОКОРСИС (без кабель-канала).

Глубина входной муфты и длина выходного патрубка равны аналогичным параметрам труб ИЗОКОРСИС (значения k1 и k2 соответственно) (см. таблицу 2.1).

Пример условного обозначения

Прочистка ИЗОКОРСИС номинальным наружным диаметром 110 мм, номинальной кольцевой жесткостью SN8 с изоляцией из пенополиуретана в защитной трубе-оболочке номинальным наружным диаметром 200 мм и номинальной кольцевой жесткостью SN8, тип 1:

Прочистка ИЗОКОРСИС 110 SN8/200 SN8 тип 1
ТУ 22.21.21-008-48532278-2017

2.17. Ревизия

Изделие оснащено съемной теплоизолированной заглушкой и предназначено для выполнения работ по ревизии и прочистке трубопровода в двух направлениях; устанавливаются в колодцах, камерах, а также на эстакадах (при условии защиты от прямых солнечных лучей).

Варианты исполнения:

- без кабель-канала (ИЗОКОРСИС);
- с кабель-каналом (ИЗОКОРСИС У).

Различают 2 типа изделия:

- тип 1 – изделие с теплоизолированной ПЭ резьбовой крышкой;
- тип 2 – изделие с теплоизолированной ПЭ крышкой и ПЭ патрубком диаметром 63–100 мм.

По специальному заказу ревизия может быть изготовлена с торцевой заглушкой изоляции.



Резьбовая ПЭ теплоизолированная крышка с резиновой прокладкой входит в состав изделия и обеспечивает герметичность соединения при давлении до 0,05 МПа.

Таблица 2.17. Ревизии

Поз	Типоразмер	L1, мм	L2, мм	H, мм	Масса, тип 1 (тип 2) кг,
1	110/200	351	389	250	4,8 (4,7)
2	110/250	412	490	275	8,8 (8,7)
3*	160/250	412	490	275	8,7 (8,5)
4	160/315	466	532	310	13,8 (13,6)
5	200/315	466	532	310	14,2 (13,9)
6	200/400	554	665	350	26,0 (25,7)
7	250/400	554	665	350	26,7 (26,2)
8	315/500	648	763	400	45,8 (45,0)
9	400/630	783	993	465	82,3 (81,0)

* Изделие производится только в варианте ИЗОКОРСИС (без кабель-канала).

Глубина входной муфты и длина выходного патрубка равны аналогичным параметрам труб ИЗОКОРСИС (значения k1 и k2 соответственно) (см. таблицу 2.1).

Пример условного обозначения

Ревизия ИЗОКОРСИС номинальным наружным диаметром 110 мм, номинальной кольцевой жесткостью SN8 с изоляцией из пенополиуретана в защитной трубе-оболочке номинальным наружным диаметром 200 мм и номинальной кольцевой жесткостью SN8, тип 1:

Ревизия ИЗОКОРСИС 110 SN8/200 SN8 тип 1
ТУ 22.21.21-008-48532278-2017

2.18. Прочистка с гермовыводами

Изделие оснащено съемной теплоизолированной заглушкой и предназначено для выполнения работ по прочистке трубопровода в одном направлении и обеспечения герметичного вывода концов нагревательных лент. Устанавливается в колодцах и камерах. Может применяться также на надземных трубопроводах при условии защиты от прямых солнечных лучей.

Варианты исполнения:

– с кабель-каналом (ИЗОКОРСИС У).

Различают 2 типа изделия:

- тип 1 – изделие с теплоизолированной ПЭ резьбовой крышкой;
- тип 2 – изделие с теплоизолированной ПЭ крышкой и ПЭ патрубком диаметром 63-100 мм.

По специальному заказу прочистка с гермовыводами может быть изготовлена с торцевой заглушкой изоляции.



Резьбовая ПЭ теплоизолированная крышка с резиновой прокладкой входит в состав изделия и обеспечивает герметичность соединения при давлении до 0,05 МПа.

Таблица 2.18. Прочистки с гермовыводами

Поз	Типоразмер	D1, мм	L1, мм	L2, мм	L3, мм	Масса, кг
1	110/200	315	535	365	560	13,0
2	110/250	355	640	470	615	20,3
3	160/315	400	735	400	680	26,0
4	200/315	400	735	400	680	26,3
5	200/400	500	880	475	790	47,3
6	250/400	500	880	475	790	47,8
7	315/500	630	1060	575	935	88,7
8	400/630	710	1260	805	1055	145,5

Глубина входной муфты и длина выходного патрубка равны аналогичным параметрам труб ИЗОКОРСИС (значения k1 и k2 соответственно) (см. таблицу 2.1).

Пример условного обозначения

Прочистка ИЗОКОРСИС У с гермовыводами для обогревающих кабелей, номинальным наружным диаметром 110 мм, номинальной кольцевой жесткостью SN8 с изоляцией из пенополиуретана в защитной трубе-оболочке номинальным наружным диаметром 200 мм и номинальной кольцевой жесткостью SN8, тип 1:

Прочистка с выводами ОК ИЗОКОРСИС У 110 SN8/200 SN8 тип 1
ТУ 22.21.21-008-48532278-2017

2.19. Ревизия с гермовыводами

Изделие оснащено съемной теплоизолированной заглушкой и предназначено для выполнения работ по ревизии и прочистке трубопровода в двух направлениях и обеспечения герметичного вывода концов нагревательных лент. Устанавливается в колодцах и камерах. Может применяться также на надземных трубопроводах при условии защиты от прямых солнечных лучей.

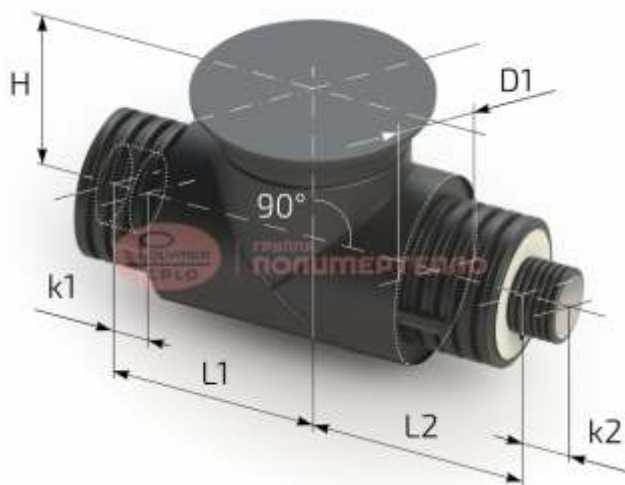
Варианты исполнения:

– с кабель-каналом (ИЗОКОРСИС У).

Различают 2 типа изделия:

- тип 1 – изделие с теплоизолированной ПЭ резьбовой крышкой;
- тип 2 – изделие с теплоизолированной ПЭ крышкой и ПЭ патрубком диаметром 63–100 мм.

По специальному заказу ревизия с гермовыводами может быть изготовлена с торцевой заглушкой изоляции.



Резьбовая ПЭ теплоизолированная крышка с резиновой прокладкой входит в состав изделия и обеспечивает герметичность соединения при давлении до 0,05 МПа.

Таблица 2.19. Ревизии с гермовыводами

Поз	Типоразмер	D1, мм	L1, мм	L2, мм	H, мм	Масса, кг
1	110/200	315	355	355	305	9,7
2	110/250	355	415	415	325	14,4
3	160/315	400	470	470	350	19,5
4	200/315	400	470	470	350	19,8
5	200/400	500	555	555	400	35,4
6	250/400	500	555	555	400	35,8
7	315/500	630	650	650	465	63,6
8	400/630	710	785	785	505	103,2

Глубина входной муфты и длина выходного патрубка равны аналогичным параметрам труб ИЗОКОРСИС (значения k1 и k2 соответственно) (см. таблицу 2.1).

Пример условного обозначения

Ревизия ИЗОКОРСИС У с гермовыводами для обогревающих кабелей, номинальным наружным диаметром 110 мм, номинальной кольцевой жесткостью SN8 с изоляцией из пенополиуретана в защитной трубе-оболочке номинальным наружным диаметром 200 мм и номинальной кольцевой жесткостью SN8, тип 1:

Ревизия с выводами ОК ИЗОКОРСИС У 110 SN8/200 SN8 тип 1
ТУ 22.21.21-008-48532278-2017

2.20. Переход эксцентрический

Переходы эксцентрические предназначены для соединения труб и фасонных изделий ИЗОКОРСИС (ИЗОКОРСИС У) с трубами и фасонными изделиями большего диаметра.

Варианты исполнения:

- без кабель-канала (ИЗОКОРСИС);
- с кабель-каналом (ИЗОКОРСИС У).

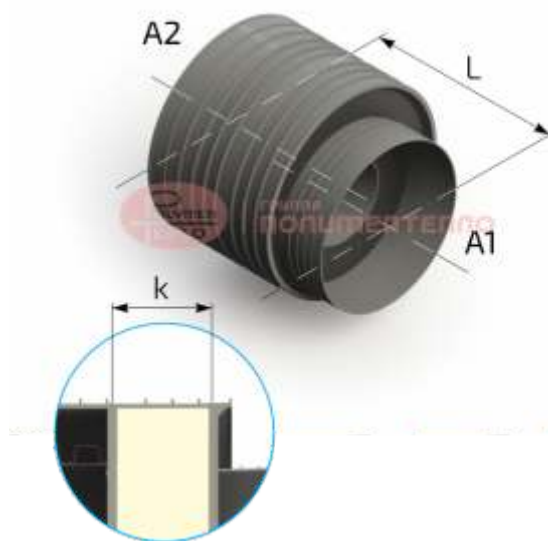


Таблица 2.20. Переходы эксцентрические

Поз	Типоразмер		L, мм	k, мм	Масса, кг
	A1	A2			
1	110/200	110/250	321	92	2,9
2*		160/250	321	100	3,7
3		160/315	351	100	4,5
4		200/315	351	110	5,4
5		200/400	397	110	7,0
6		250/400	397	105	8,3
7		315/500	431	135	12,8
8		400/630	432	181	19,7
9*	110/250	160/250	316	100	3,7
10		160/315	346	100	4,8
11		200/315	346	110	5,4
12		200/400	392	110	7,0
13		250/400	392	105	8,4
14		315/500	426	135	12,9
15		400/630	427	181	19,8
16*	160/250	160/315	354	100	4,7
17*		200/315	354	110	5,3
18*		250/400	400	105	8,5
19*		315/500	434	135	13,0
20*		400/630	434	181	20,0
21		200/315	384	110	5,6
22	160/315	200/400	430	110	7,4
23		250/400	430	105	8,7
24		315/500	464	135	13,3
25		400/630	466	181	20,3
26	200/315	200/400	440	110	10,0
27		250/400	440	105	8,8

Таблица 2.20. (окончание) Переходы эксцентрические

Поз	Типоразмер		L, мм	k, мм	Масса, кг
	A1	A2			
28	200/315	315/500	474	135	13,3
29		400/630	476	181	20,5
30	200/400	250/400	486	105	9,4
31		315/500	520	135	14,0
32		400/630	522	181	21,1
33	250/400	315/500	515	135	10,7
34		400/630	517	181	20,5
35	315/500	400/630	581	181	22,3

* Изделие производится только в варианте ИЗОКОРСИС (без кабель-канала).

Пример условного обозначения

Переход эксцентрический ИЗОКОРСИС с трубы типоразмером 110/200 (номинальный наружный диаметр рабочей трубы - 110 мм, трубы-оболочки - 200 мм; номинальная кольцевая жесткость трубы и оболочки SN8) на трубу типоразмером 160/250 (номинальный наружный диаметр рабочей трубы - 160 мм, трубы-оболочки - 250 мм; номинальная кольцевая жесткость трубы и оболочки SN8):

Переход эксцентрический ИЗОКОРСИС 110/200-160 SN8/250 SN8
ТУ 22.21.21-008-48532278-2017

2.21. Переход ИЗОКОРСИС-АРКТИК

Изделие применяется для соединения труб и фасонных изделий ИЗОКОРСИС (ИЗОКОРСИС У) с трубами и фасонными изделиями АРКТИК (АРКТИК-У).

Варианты исполнения:

- без кабель-канала (ИЗОКОРСИС);
- с кабель-каналом (ИЗОКОРСИС У).



Таблица 2.21. Переходы ИЗОКОРСИС-АРКТИК

Поз	Типоразмер	Y, мм	L, мм	Масса, кг
1	110/200	150	360	2,0
2	110/250	150	405	3,3
3*	160/250	150	405	3,6
4	160/315	150	423	5,2
5	200/315	150	423	5,6
6	200/400	150	530	10,9
7	250/400	210	530	11,8
8	315/500	210	645	21,5
9	400/630	210	755	38,7

* Изделие производится только в варианте ИЗОКОРСИС (без кабель-канала).

Пример условного обозначения

Переход с профилированной трубы ИЗОКОРСИС типоразмером 110/200 (номинальный наружный диаметр рабочей трубы - 110 мм, трубы-оболочки - 200 мм; номинальная кольцевая жесткость трубы и оболочки SN8) на гладкую трубу АРКТИК типоразмером 110/200 (из полиэтилена ПЭ100 с размерным соотношением SDR13,6 номинальный наружный диаметр напорной трубы - 110 мм, трубы-оболочки - 200 мм), с длиной неизолированного конца Y=150 мм:

Переход ИЗОКОРСИС-АРКТИК 110 SN8/200 SN8 - ПЭ100 SDR13,6-110/200-Y=150
ТУ 22.21.21-008-48532278-2017

2.22. Переход АРКТИК-ИЗОКОРСИС

Изделие применяется для соединения труб и фасонных изделий АРКТИК (АРКТИК-У) с трубами и фасонными изделиями ИЗОКОРСИС (ИЗОКОРСИС У).

Варианты исполнения:

- без кабель-канала (ИЗОКОРСИС);
- с кабель-каналом (ИЗОКОРСИС У).



Таблица 2.22. Переходы АРКТИК-ИЗОКОРСИС

Поз	Типоразмер	Y, мм	L, мм	Масса, кг
1	110/200	150	295	2,1
2	110/250	150	367	3,7
3*	160/250	150	367	4,1
4	160/315	150	407	6,0
5	200/315	150	407	6,4
6	200/400	150	448	11,6
7	250/400	210	448	12,7
8	315/500	210	539	22,4
9	400/630	210	679	41,3

* Изделие производится только в варианте ИЗОКОРСИС (без кабель-канала).

Пример условного обозначения

Переход с гладкой трубы АРКТИК-У типоразмером 110/200 (из полиэтилена ПЭ100 с размерным соотношением SDR13,6 номинальный наружный диаметр напорной трубы - 110 мм, трубы-оболочки - 200 мм) на профилированную трубу ИЗОКОРСИС У типоразмером 110/200 (номинальный наружный диаметр рабочей трубы - 110 мм, трубы-оболочки - 200 мм; номинальная кольцевая жесткость трубы и оболочки SN8), с длиной неизолированного конца Y=210 мм:

Переход АРКТИК-У-ИЗОКОРСИС У ПЭ100 SDR 13,6 110/200-100 SN8/200 SN8 Y=210
ТУ 22.21.21-008-48532278-2017

2.23. Законцовка

Изделие применяется для перехода на трубу КОРСИС, а также для защиты торца теплоизоляции трубы ИЗОКОРСИС (ИЗОКОРСИС У) или подгоночной трубы ИЗОКОРСИС У в лотковом колодце при расположении лотка вне зоны промерзания грунта.

Варианты исполнения:

- без кабель-канала (ИЗОКОРСИС);
- с кабель-каналом (ИЗОКОРСИС У).



Таблица 2.23. Законцовки

Поз	Типоразмер	L, мм	Масса, кг
1	110/200	183	0,8
2	110/250	183	1,2
3*	160/250	200	1,3
4	160/315	200	2,0
5	200/315	220	2,2
6	200/400	220	3,3
7	250/400	210	3,1
8	315/500	270	5,9
9	400/630	362	11,4

* Изделие производится только в варианте ИЗОКОРСИС (без кабель-канала).

Пример условного обозначения

Законцовка ИЗОКОРСИС номинальным наружным диаметром 110 мм с тепловой изоляцией из пенополиуретана в трубе-оболочке номинальным наружным диаметром 200 мм и номинальной кольцевой жесткостью SN8:

Законцовка ИЗОКОРСИС 100/200 SN8
ТУ 22.21.21-008-48532278-2017

2.24. Заглушка теплоизолированная

Изделие предназначено для герметизации внутренней полости рабочей трубы.

Варианты исполнения:

- без кабель-канала (ИЗОКОРСИС);
- с кабель-каналом (ИЗОКОРСИС У).



Таблица 2.24. Заглушки теплоизолированные

Поз	Типоразмер	D1, мм	L, мм	Масса, кг
1	110/200	270	151	1,7
2	110/250	320	156	2,4
3*	160/250	320	156	2,4
4	160/315	385	176	3,5
5	200/315	385	176	3,5
6	200/400	470	189	5,2
7	250/400	470	189	5,4
8	315/500	570	220	8,1
9	400/630	700	257	12,3

* Изделие производится только в варианте ИЗОКОРСИС (без кабель-канала).

Пример условного обозначения

Заклушка с теплоизоляцией из пенополиуретана для труб и фасонных изделий ИЗОКОРСИС с наружным диаметром рабочей трубы 110 мм, наружным диаметром оболочки 200 мм:

Заклушка ИЗОКОРСИС 100 SN8/200
ТУ 22.21.21-008-48532278-2017

2.25. Элемент вывода обогревающих кабелей

Элемент вывода обогревающих кабелей (допускается сокращенное обозначение – Эл ВСК) предназначен для обеспечения герметичного вывода концов нагревательных лент в КЗМС-П для законцовки и муфтового соединения с электрическим кабелем.

Устанавливается в грунте, камерах (совместно с прочисткой или ревизией) и на трубопроводах надземной прокладки (при условии защиты от прямых солнечных лучей).

Варианты исполнения:

– с кабель-каналами (ИЗОКОРСИС У).

В зависимости от расположения кабель-каналов различают 4 типа изделия.



Таблица 2.25. Элементы вывода обогревающих кабелей

Поз	Типоразмер	D1, мм	L, мм	Масса, кг
1	110/200	315	1000	5,0
2	110/250	355	1100	8,4
3	160/315	400	1200	13,5
4	200/315	400	1200	13,4
5	200/400	500	1250	21,1
6	250/400	500	1250	21,6
7	315/500	630	1350	35,5
8	400/630	710	1500	56,9

Глубина входной муфты и длина выходного патрубка равны аналогичным параметрам труб ИЗОКОРСИС (значения k1 и k2 соответственно) (см. таблицу 2.1).

Пример условного обозначения

Элемент вывода обогревающих кабелей ИЗОКОРСИС У номинальным наружным диаметром рабочей трубы 110 мм, номинальной кольцевой жесткостью SN8, изоляцией из пенополиуретана в трубе-оболочке номинальным наружным диаметром 200 мм и номинальной кольцевой жесткостью SN8, тип 4:

Элемент вывода обогревающих кабелей ИЗОКОРСИС У 110 SN8/200 тип 4
ТУ 22.21.21-008-48532278-2017

2.26. Элемент вывода термодатчиков

Изделие предназначено для измерения и регулирования температуры стоков по сигналу регулирующего датчика, а также для блокировки работы электрообогрева по температуре в контактной зоне между кабель-каналом и стенкой рабочей трубы по сигналу датчика перегрева.

Варианты исполнения:

– с кабель-каналом (ИЗОКОРСИС У).



Таблица 2.26. Элементы вывода термодатчиков

Поз	Типоразмер	L, мм	Масса, кг
1	110/200	1000	4.0
2	110/250	1100	7.1
3	160/315	1200	11.7
4	200/315	1200	12.0
5	200/400	1250	18.8
6	250/400	1250	19.5
7	315/500	1350	32.2
8	400/630	1500	53.1

Глубина входной муфты и длина выходного патрубка равны аналогичным параметрам труб ИЗОКОРСИС (значения k1 и k2 соответственно) (см. таблицу 2.1).

Пример условного обозначения

Элемент вывода кабелей термодатчиков ИЗОКОРСИС У с тепловой изоляцией из пенополиуретана, типоразмером 110/200 (номинальный наружный диаметр рабочей трубы - 110 мм, трубы-оболочки - 200 мм, номинальной кольцевой жесткостью рабочей трубы и трубы-оболочки SN8), с двумя термодатчиками (регулирующим и перегрева) и их герметичными выводами из-под теплоизоляции:

Элемент вывода ТД ИЗОКОРСИС У 100 SN8/200 SN8
ТУ 22.21.21-008-48532278-2017

2.27. Тройниковое присоединение с ревизией

Изделие предназначено для соединения потоков транспортируемой среды, выполнения ревизии и прочистки трубопровода. Применение изделия позволяет уменьшить габариты узлов, размещаемых в колодцах и камерах, что обуславливает уменьшение их диаметров.

Варианты исполнения:

- без кабель-каналов (ИЗОКОРСИС);
- с кабель-каналами (ИЗОКОРСИС У).

Изделия могут изготавливаться с различным углом φ между коллектором и присоединяемым трубопроводом (от 45° до 90°) и иметь ревизию на коллекторе или на присоединении.

В зависимости от конструкции тройниковые присоединения ИЗОКОРСИС подразделяются на 4 типа; тройниковые присоединения ИЗОКОРСИС У – на 12 типов.

По специальному заказу изделие может быть изготовлено с одной или несколькими торцевыми заглушками изоляции.



Резьбовая ПЭ теплоизолированная крышка ревизии с ПЭ воротом и резиновой прокладкой входит в состав изделия и обеспечивает герметичность соединения при давлении до 0,05 МПа.

Таблица 2.27. Тройниковые присоединения 90° с ревизией

Поз	Типоразмер ¹⁾	L1, мм	L2, мм	H ²⁾ , мм	Масса, кг
1 ³⁾	160/250	670	870	800	13,9
2	160/315	730	950	870	21,2
3	200/315	730	950	870	23,5
4	200/400	790	1060	1000	35,1
5	250/400	790	1060	1000	39,8

1) Характеристики изделий других типоразмеров, а также с другими углами присоединений индивидуальны. Они предоставляются Технической службой ОП ГрПТ по специальному запросу применительно к конкретному месту установки и применяемой технологии сборки.

2) Величина H для изделий с углом присоединения меньше 90° предоставляется Технической службой ОП ГрПТ по специальному запросу.

3) Изделие изготавливается только в варианте ИЗОКОРСИС (без кабель-канала).

Глубина входной муфты и длина выходного патрубка равны аналогичным параметрам труб ИЗОКОРСИС (значения k1 и k2 соответственно) (см. таблицу 2.1).

Пример условного обозначения

Тройниковое присоединение 90° с ревизией ИЗОКОРСИС У номинальным наружным диаметром 160 мм, номинальной кольцевой жесткостью SN8, с тепловой изоляцией из пенополиуретана, в защитной трубе-оболочке номинальным наружным диаметром 315 мм и номинальной кольцевой жесткостью SN8, тип 4:

Тройниковое присоединение 90° с ревизией ИЗОКОРСИС У 160 SN8/315 SN8 тип 4
ТУ 22.21.21-008-48532278-2017

2.28. Тройниковое присоединение с ревизией и гермовыводами обогревающих кабелей

Изделие предназначено для соединения потоков транспортируемой среды, выполнения ревизии и прочистки трубопровода, а также для протяжки нагревательных лент и вывода ее концов для заделки. Применение изделия позволяет уменьшить габариты узлов и диаметры колодцев и камер; изделие также может применяться при разводке в проветриваемых подпольях.

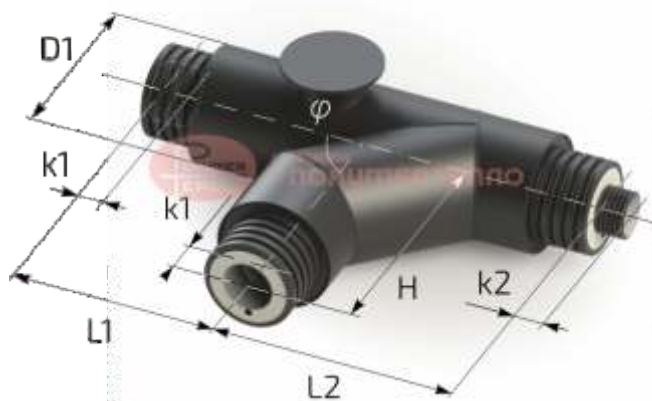
Варианты исполнения:

– с кабель-каналами (ИЗОКОРСИС У).

Изделия могут изготавливаться с различным углом φ между коллектором и присоединяемым трубопроводом (от 45° до 90°) и иметь ревизию на коллекторе или на присоединении.

В зависимости от конструкции изделия подразделяются на 4 типа.

По специальному заказу изделие может быть изготовлено с одной или несколькими торцевыми заглушками изоляции.



Резьбовая ПЭ теплоизолированная крышка ревизии с ПЭ воротом и резиновой прокладкой входит в состав изделия и обеспечивает герметичность соединения при давлении до 0,05 МПа.

Таблица 2.28. Тройниковые присоединения 90° с ревизией и гермовыводами ОК

Поз	Типоразмер ¹⁾	D1, мм	L1, мм	L2, мм	H ²⁾ , мм	Масса, кг
1	160/315	400	730	950	870	23,7
2	200/315	400	730	950	870	26,4
3	200/400	500	790	1060	1000	38,3
4	250/400	500	790	1060	1000	43,7

1) Характеристики изделий других типоразмеров, а также с другими углами присоединений индивидуальны. Они предоставляются Технической службой ОП ГрПТ по специальному запросу применительно к конкретному месту установки и применяемой технологии сборки.

2) Величина H для изделий с углом присоединения меньше 90° следует предоставляется Технической службой ОП ГрПТ по специальному запросу.

Глубина входной муфты и длина выходного патрубка равны аналогичным параметрам труб ИЗОКОРСИС (значения k1 и k2 соответственно) (см. таблицу 2.1).

Пример условного обозначения

Тройниковое присоединение 90° с ревизией и гермовыводами обогревательных кабелей ИЗОКОРСИС У номинальным наружным диаметром 160 мм, номинальной кольцевой жесткостью SN8, с тепловой изоляцией из пенополиуретана, в защитной трубе-оболочке номинальным наружным диаметром 315 мм и номинальной кольцевой жесткостью SN8, тип 1:

Тройниковое присоединение 90° с ревизией и выводами ОК ИЗОКОРСИС У
160 SN8/315 SN8 тип 1
ТУ 22.21.21-008-48532278-2017

2.29. Тройниковое присоединение вертикальное

Изделие предназначено для перенаправления потока с горизонтального на вертикальный; верхний патрубок применяется для устройства прочистки. Изделие устанавливается в стальном или ж/б колодце или камере безлоткового типа.

Варианты исполнения:

- без кабель-каналов (ИЗОКОРСИС);
- с кабель-каналами (ИЗОКОРСИС У).

Кроме стандартной конструкции изделия (показанной на рисунке) дополнительно различают 3 типа изделия.

По специальному заказу изделие может быть изготовлено с одной или несколькими торцевыми заглушками изоляции.



Таблица 2.29. Тройниковые присоединения вертикальные

Поз	Типоразмер ¹⁾	L1, мм	L2, мм	L3, мм	H, мм	Масса, кг
1	110/200	190	710	350	710	6,5
2	110/250	210	795	255	800	9,8
3*	160/250	210	795	255	800	10,1
4	160/315	240	895	285	870	16,5
5	200/315	240	895	285	870	17,0
6	200/400	310	1040	385	1000	29,5
7	250/400	310	1040	385	1000	30,7

1) Характеристики изделий других типоразмеров предоставляются Технической службой ОП ГРПТ по специальному запросу применительно к конкретному месту установки и применяемой технологии сборки.

Глубина входной муфты и длина выходного патрубка равны аналогичным параметрам труб ИЗОКОРСИС (значения k1 и k2 соответственно) (см. таблицу 2.1).

Пример условного обозначения

Тройниковое присоединение вертикальное ИЗОКОРСИС У номинальным наружным диаметром рабочей трубы 160 мм, номинальной кольцевой жесткостью SN8, с тепловой изоляцией из пенополиуретана, в защитной трубе-оболочке номинальным наружным диаметром 315 мм и номинальной кольцевой жесткостью SN8, с кабель-каналом, тип 2:

Тройниковое присоединение вертикальное ИЗОКОРСИС У 160 SN8/315 SN8 тип 2
ТУ 22.21.21-008-48532278-2017

2.30. Кожух защитный разъемный (КЗР)

Изделие предназначено для вывода «холодных» концов нагревательных лент в наземный ковер или защитный электрический шкаф. Применение изделия позволяет минимизировать тепловое воздействие на мерзлый грунт, а также обеспечивает дополнительную механическую защиту электрических соединений в колодцах и камерах.



Пример условного обозначения

Кожух защитный разъемный (КЗР) с наружным диаметром 200 мм, тремя вводами ПЭ кабель-каналов диаметром 20 мм, одним выводом ПЭ кабель-канала в виде перехода «гладкая ПЭ труба – профилированная труба диаметром 50 мм»:

КЗР 3 (20) –1 (50)

3. Комплектующие изделия и материалы

3.1. Колодец сварной полиэтиленовый сборный

Колодцы полиэтиленовые применяются при устройстве самотечной канализации в условиях прокладки канализационных труб выше глубины сезонного промерзания или в многолетнемерзлых грунтах. Колодцы оснащены внутренней разводкой ПЭ трубами и элементами с пенополиуретановой теплоизоляцией и защитной ПЭ оболочкой.

Применение колодцев с внутренней разводкой позволяет существенно сократить сроки выполнения монтажных работ. Колодцы обладают низкой теплопроводностью стенок и оказывают минимальное тепловое воздействие на окружающий грунт.

Для предотвращения от всплытия колодцы полиэтиленовые могут быть изготовлены со специальной нижней пригрузочной камерой, которую заливают бетоном непосредственно в процессе монтажа. Возможно также обетонирование стенок колодца для создания якоря, а также размещения в стенке колодца неподвижной опоры.

Колодцы с установленными фасонными изделиями производятся в заводских условиях по специальному заказу. Для подключения к трубопроводу колодцы полиэтиленовые имеют присоединительные теплоизолированные патрубки, аналогичные патрубкам и муфтам на трубах ИЗОКОРСИС или ИЗОКОРСИС У.



3.2. Опора хомутовая неподвижная

Опоры хомутовые неподвижные предназначены для жесткого заземления участков трубопроводов наземной прокладки, работающих в режиме релаксационной самокомпенсации.

Однохомутовые неподвижные опоры применяются для крепления труб и фасонных изделий с диаметром оболочки до 250 мм включительно; двуххомутовые – для труб и фасонных изделий с диаметром оболочки от 315 мм.

Конструкция опор позволяет выполнять их монтаж методом приварки стальной пластины к несущим конструкциям при различных вариантах прокладки трубопроводов, например:

- на подвесных П-образных конструкциях (разводка в проветриваемом подполье);
- по прогонам эстакад и мостовых переходов;
- по траверсам отдельно стоящих опор эстакад;
- по траверсам или закладным деталям лотков, а также по различным конструкциям в проходных, непроходных, проветриваемых каналах и т.д.

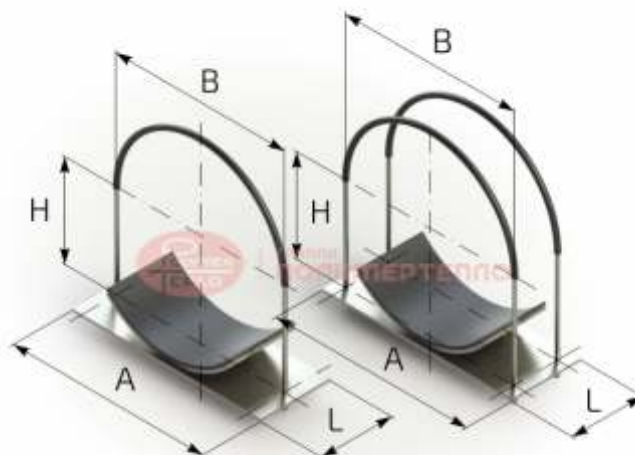


Таблица 3.2. Опоры хомутовые неподвижные

Поз	Типоразмер ¹⁾	A, мм	L, мм	H, мм	B, мм	Масса, кг
1	200	244	110	119	216	1,9
2	250	292	130	144	252	2,8
3	315	254	130	177	314	3,8

1) Характеристики изделий других типоразмеров предоставляются технической службой изготовителя по специальному запросу применительно к конкретному месту установки и применяемой технологии сборки.

Пример условного обозначения

Опора хомутовая неподвижная ИЗОКОРСИС 250

3.3. Кольцо уплотнительное КОРСИС

Кольцо уплотнительное КОРСИС предназначено для герметизации стыковых соединений труб и фасонных изделий ИЗОКОРСИС (ИЗОКОРСИС У).

Изготавливается из каучуковой резины.

Количество на единицу стыка:

- 2 шт на рабочую трубу;
- 2 шт на оболочку.



Таблица 3.3. Кольца уплотнительные КОРСИС

Поз	Типоразмер	Масса, кг
1	110	0,04
2	160	0,07
3	200	0,10
4	250	0,12
5	315	0,22
6	400	0,52
7	500	1,02
8	630	2,14
9	800	2,66
10	1000	4,67
11	1200	6,30

Пример условного обозначения

Уплотнительное резиновое кольцо КОРСИС номинальным диаметром 110 мм:

Уплотнительное кольцо КОРСИС 0110

3.4. Муфта КОРСИС

Муфта КОРСИС предназначена для герметичного соединения оболочек труб ИЗОКОРСИС.

В некоторых обоснованных случаях вместо муфт КОРСИС рекомендуется применять муфты термоусаживаемые.

Количество на единицу стыка:
- 1 шт на оболочку.



Таблица 3.4. Муфты КОРСИС

Поз	Типоразмер	L, мм	Масса, кг
1	200	220	0,58
2	250	210	0,69
3	315	270	1,23
4	400	362	2,46
5	500	430	4,44
6	630	433	7,58
7	800	422	11,12
8	1000	472	17,85
9	1200	655	30,78

Пример условного обозначения

Муфта КОРСИС для соединения труб ИЗОКОРСИС с защитной оболочкой номинальным диаметром 200 мм:

Муфта КОРСИС DN/OD 200 ТУ 2248-045.1-73011750-2015

3.5. Трубка для соединения кабель-каналов

Предназначена для соединения кабель-каналов на стыках трубопровода ИЗОКОРСИС У.

Трубки поставляются в отдельной упаковке при отгрузке труб и фасонных изделий с кабель-каналами.

На единицу стыка с одним кабель-каналом закладывается одна трубка.



Таблица 3.5. Трубки для соединения кабель-каналов

Поз	Типоразмер труб ИЗОКОРСИС У	L, мм	Масса, кг
1	110/200	210±2	0,022
2	110/250	205±2	0,022
3	160/250	205±2	0,022
4	160/315	235±2	0,025
5	200/315	235±2	0,025
6	200/400	285±2	0,030
7	250/400	285±2	0,030
8	315/500	315±2	0,034
9	400/630	320±2	0,034
10	500/800	325±2	0,035
11	630/1000	340±2	0,036
12	800/1200	430±2	0,046

Пример условного обозначения

Соединительная трубка диаметром 20 мм для соединения кабель-каналов труб ИЗОКОРСИС У типоразмером 110/200:

Трубка для соединения кабель-канала ИЗОКОРСИС У 0110/0200
ТУ 22.21.21-008-48532278-2017

3.6. Заглушка КОРСИС

Изделие предназначено для герметизации участка трубопровода при проведении приемочных испытаний.



Таблица 3.6. Заглушки КОРСИС

Поз	Типоразмер	L, мм	Масса, кг
1	110	102	0,37
2	160	110	0,75
3	200	120	1,21
4	250	115	1,78
5	315	145	2,90
6	400	191	4,92
7	500	225	7,98
8	630	227	12,93
9	800	221	20,30
10	1000	246	31,96
11	1200	338	48,56

Пример условного обозначения

Заклушка КОРСИС 110 гофр. св. ТУ 2248-029-73011750-2014

3.7. Предохранитель изоляции концевой (торцевой)

Концевые (торцевые) предохранители изоляции предназначены для предотвращения намокания теплоизоляции труб ИЗОКОРСИС (без кабель-канала) на концевых участках, участках перехода на не теплоизолированную трубу (например, в колодцах) и является альтернативным вариантом труб ИЗОКОРСИС с ТЗИ в построечных условиях.

Применяется также для защиты торцов ППУ теплоизоляции в конструкциях узлов перехода на не теплоизолированные трубы в том числе с раструбными соединениями.



Таблица 3.7. Предохранители изоляции концевые (торцевые)

Поз	Типоразмер трубы	Предохранитель концевой
1	110/200	REC 200
2	125/225, 140/225	REC 225
3	110/250, 160/250	REC 250
4	160/315, 200/315	REC 315
5	200/400, 250/400	REC 400
6	315/500	СРС-ЕС 500
7	400/560	СРС-ЕС 560

Пример условного обозначения

Предохранитель концевой для изоляции торца трубы ИЗОКОРСИС 160/250:

Предохранитель концевой REC 250

3.8. Материалы для фиксации муфт на стыках и ремонта трубопровода

1. Пенополиуретановая система в пенопакетах (или полиэтиленовых емкостях) предназначена для теплоизоляции стыков труб и фасонных изделий. Система состоит из двух компонентов: 1) компонент А – смесь полиэфиров и целевых добавок, 2) компонент Б – полимерный дифенилметандиизоцианат.

2. Лента термоусаживаемая с клеевым подслоем (например, ТЕРМА-СТ) предназначена для фиксации муфт КОРСИС на оболочках труб и фасонных изделий. Ширина ленты – 350 мм. Поставляется в комплекте с замковой пластиной ТЕРМА-ЛКА.

3. Лента адгезивная (термоклей) предназначена для фиксации муфты термоусаживаемой на поверхности защитной оболочки.

4. Муфта термоусаживаемая предназначена для гидроизоляции стыка трубопровода, а также при выполнении ремонтных работ.



Примеры условного обозначения

Комплекующие для трубы ИЗОКОРСИС с оболочкой диаметром 200 мм:

Пенопакет монтажный ПМ

Лента термоусаживаемая ТЕРМА-СТ ТУ 2245-024-82119587-2007

Лента адгезивная ТЕРМА-РЗ ТУ 2245-024-82119587-2007

Муфта термоусаживаемая 200x500 мм ТУ 2248-018-48532278-2016

ИЗОКОРСИС

Технический каталог



группа
ПОЛИМЕРТЕПЛО

Россия, 119530, Москва,
Очаковское шоссе, д.18, стр.3
Тел.: +7 495 745 68 57
www.polymerteplo.ru
info@polymerteplo.ru